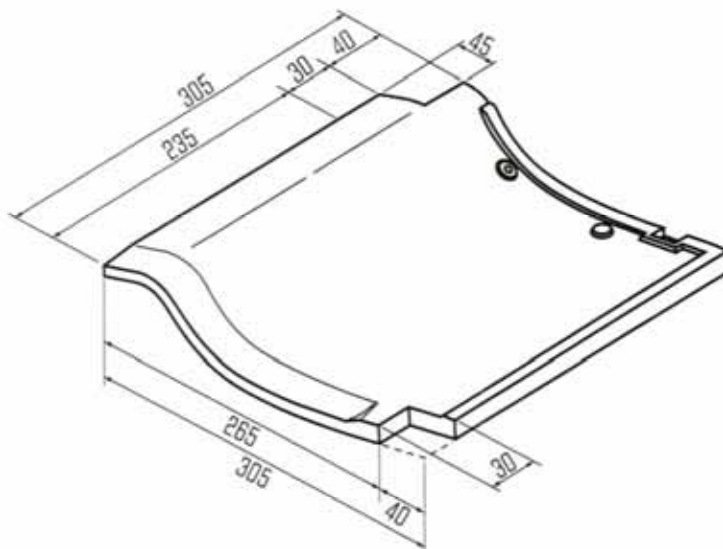


みどりのいふし瓦

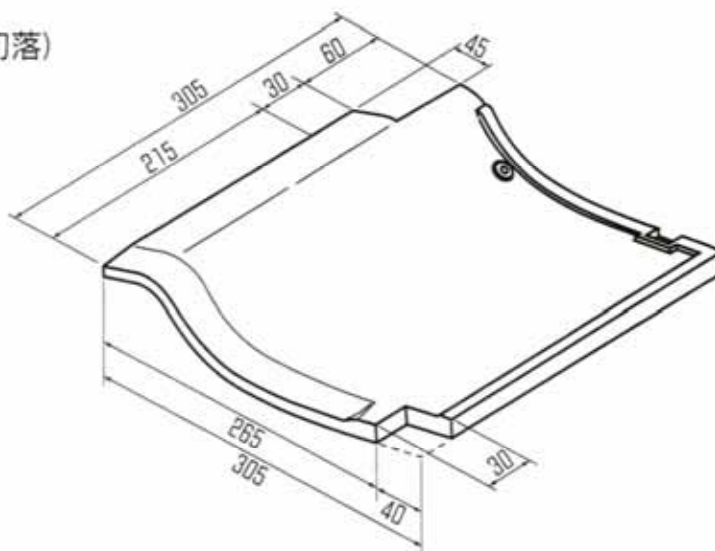
みどりのいふし瓦の製品規格

緑 窯 業 株 式 会 社

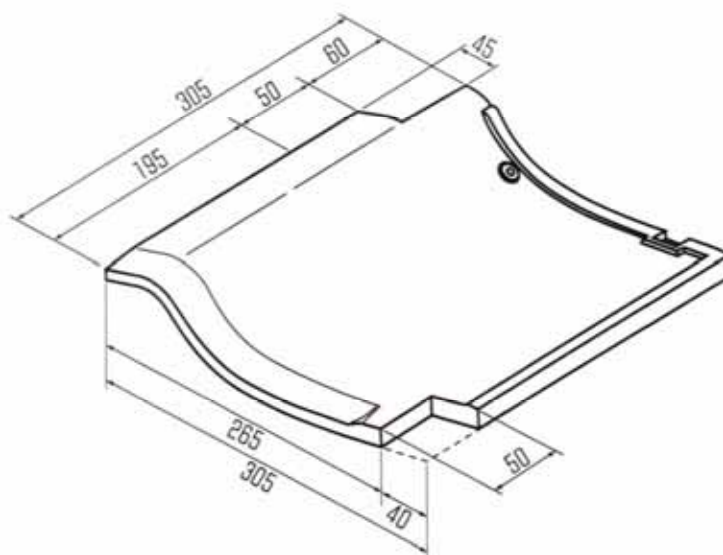
① 棧瓦 (面取)



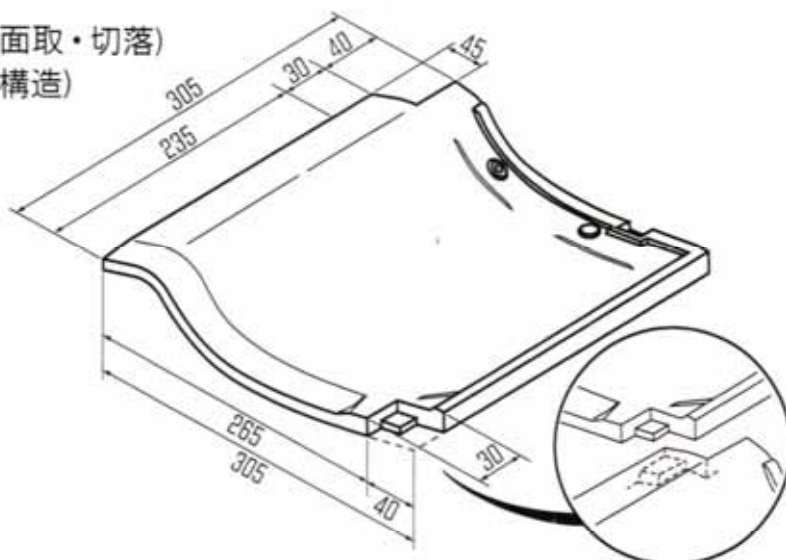
② ちどり (面取・切落)



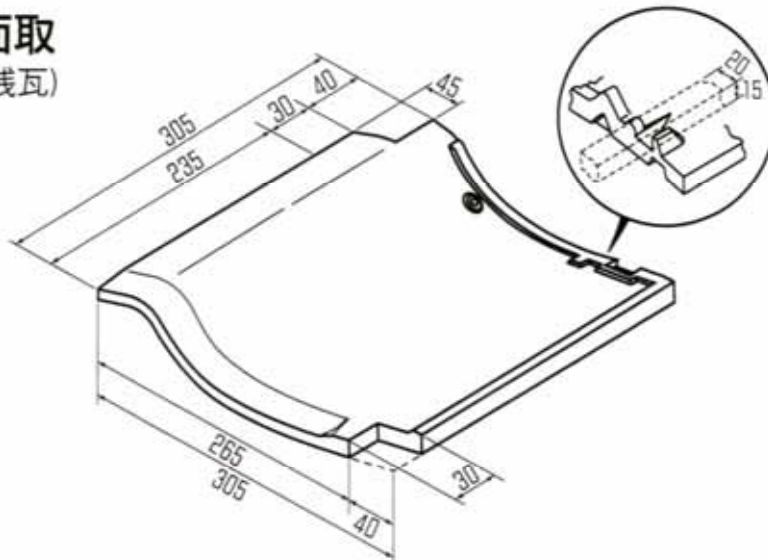
③ うず潮 (面取)



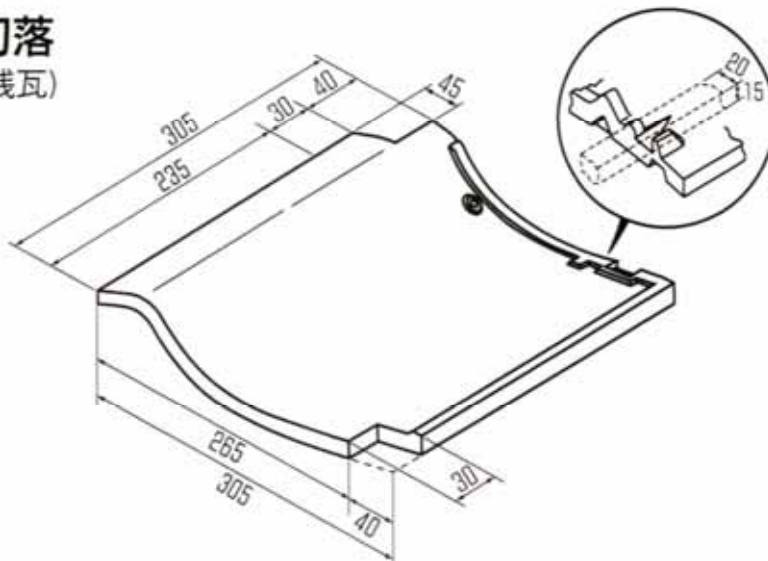
④ ナイスミドリ(面取・切落)
(防災瓦合体構造)



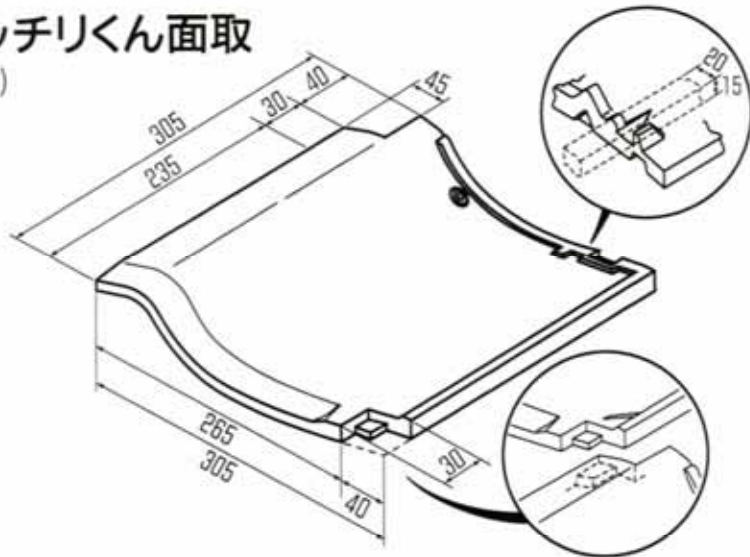
⑤ ガッチリくん面取
(防災縦棧瓦)



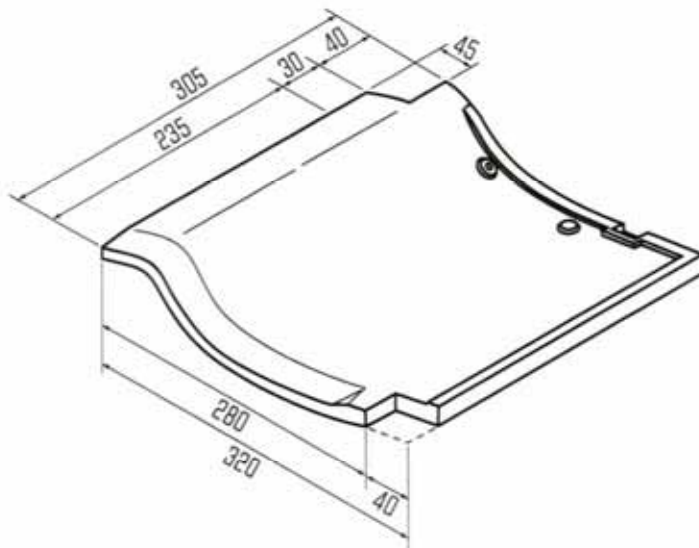
⑥ ガッチリくん切落
(防災縦棧瓦)



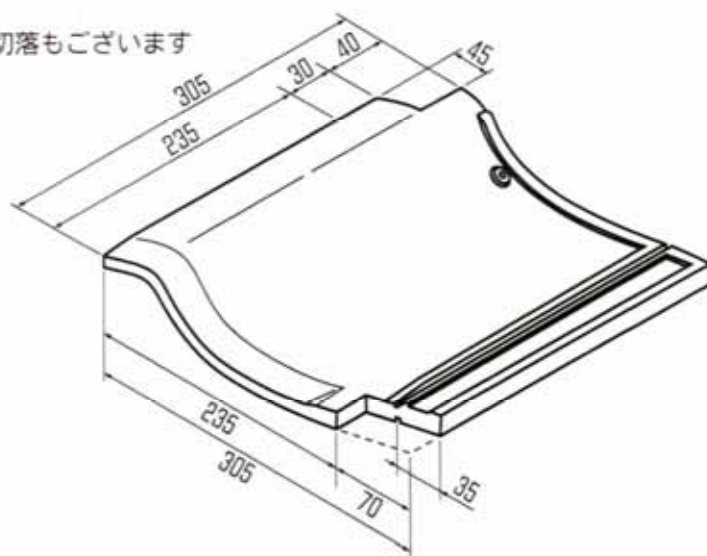
⑦ ナイスだぜガッチリくん面取
(防災縦桟瓦)



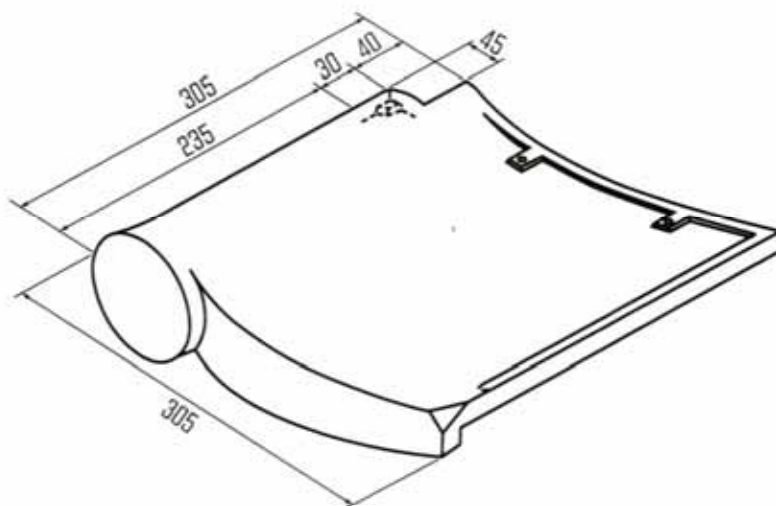
⑧ 調整面取(大)



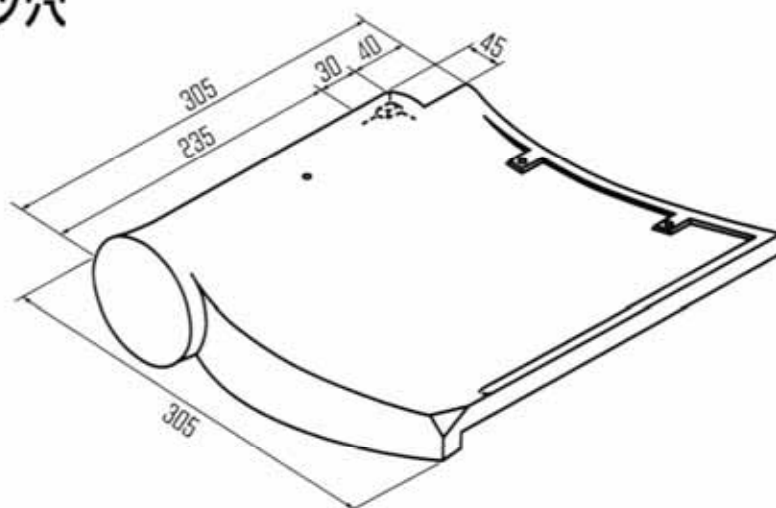
⑨ 調整面取(小) *切落もごさいます



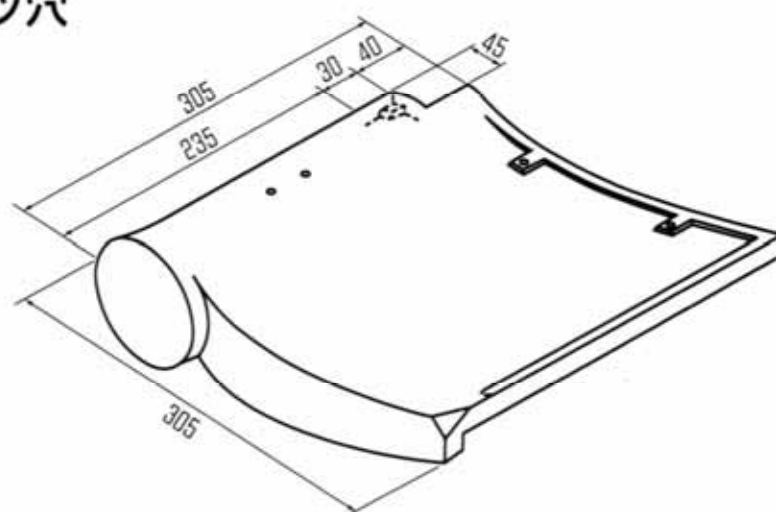
⑩ 防災万十



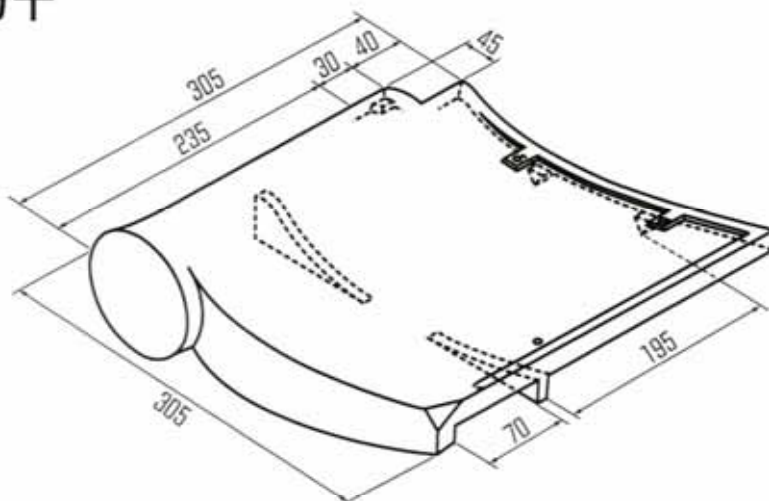
⑪ 防災万十一つ穴



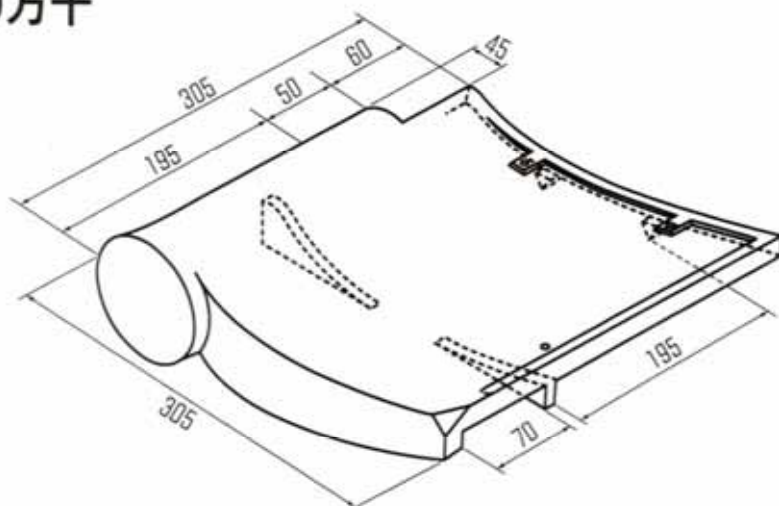
⑫ 防災万十二ツ穴



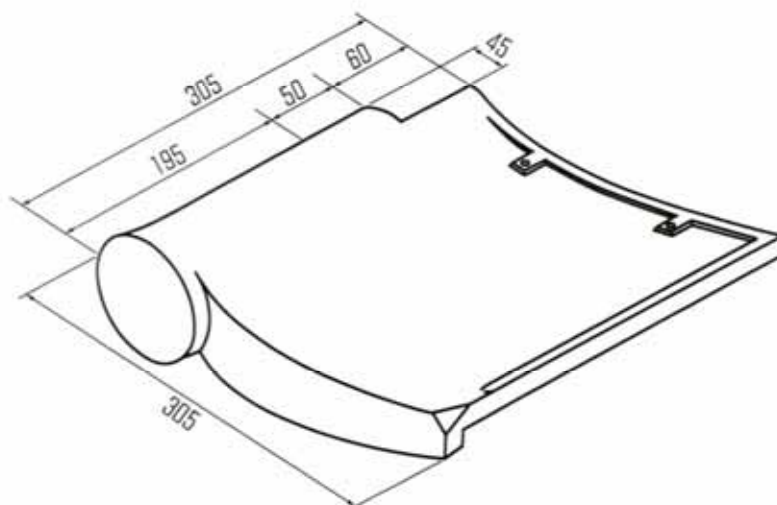
⑬ スズメ防災万十



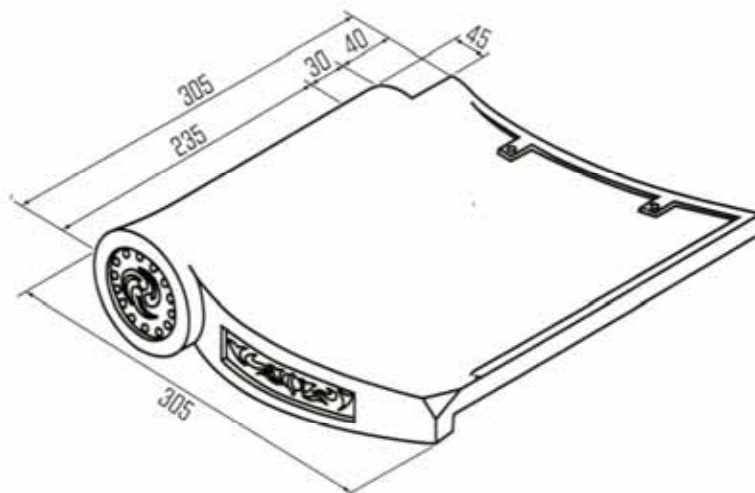
⑭ スズメちどり万十



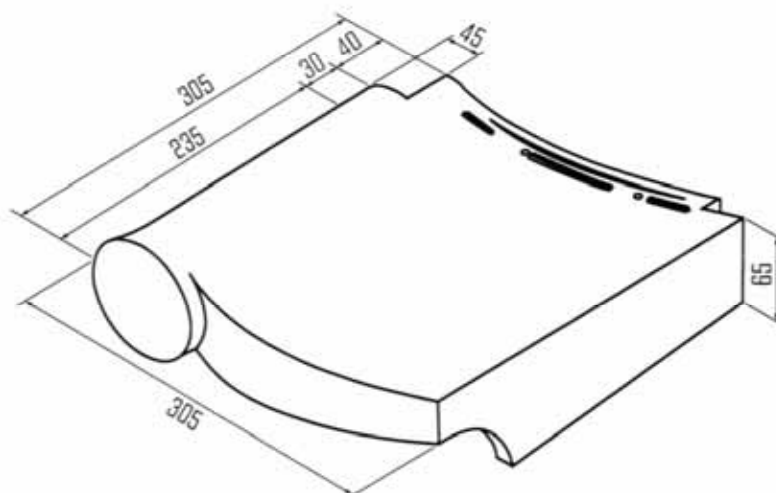
⑮ うず潮万十



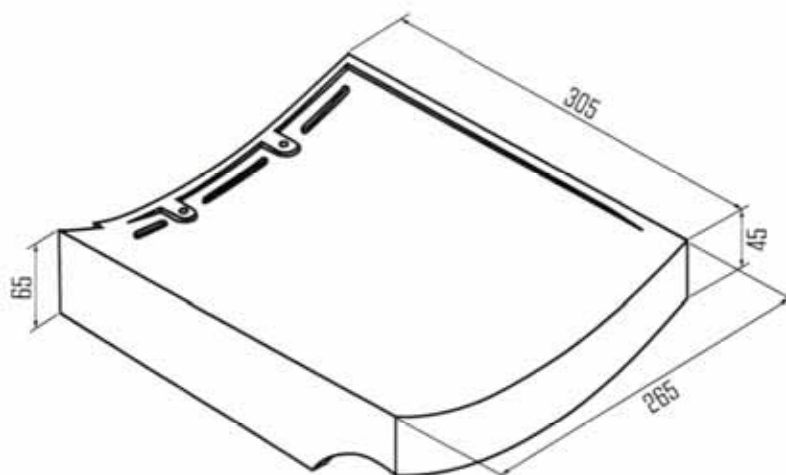
⑩ 粒入万十



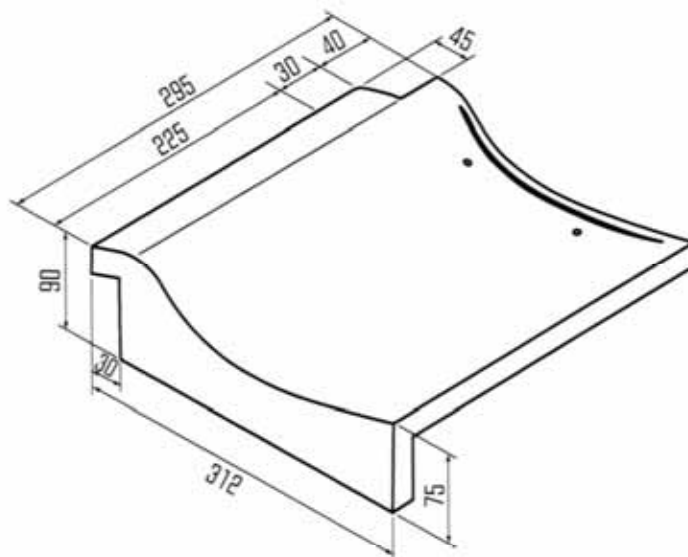
⑪ 万十角 (右)



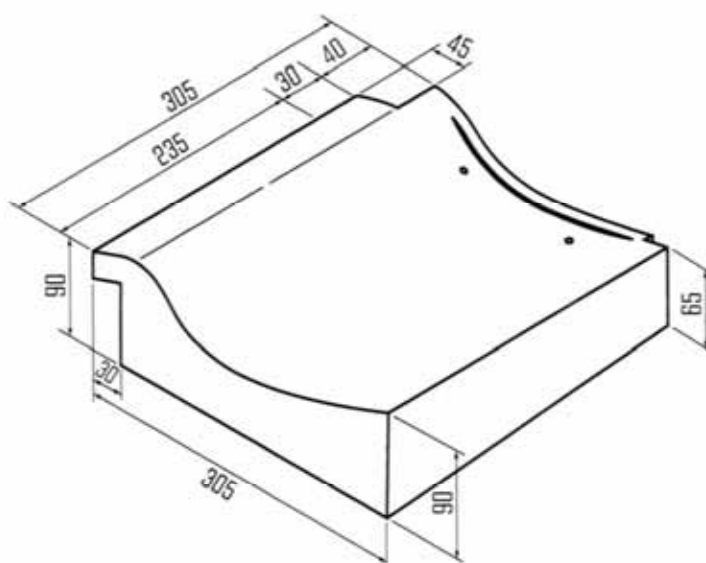
⑫ 万十角 (左)



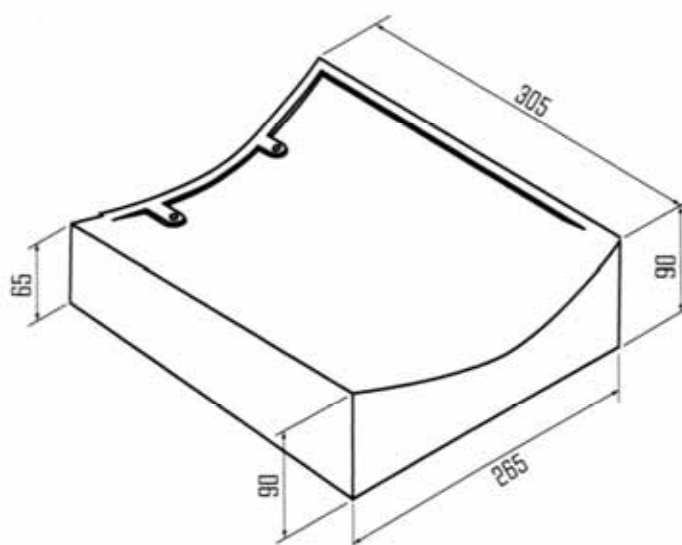
①九 一文字



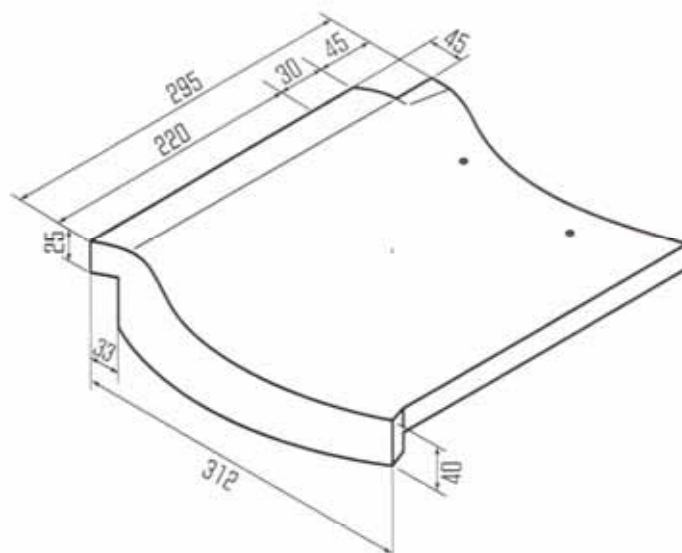
②〇 一文字角(右)



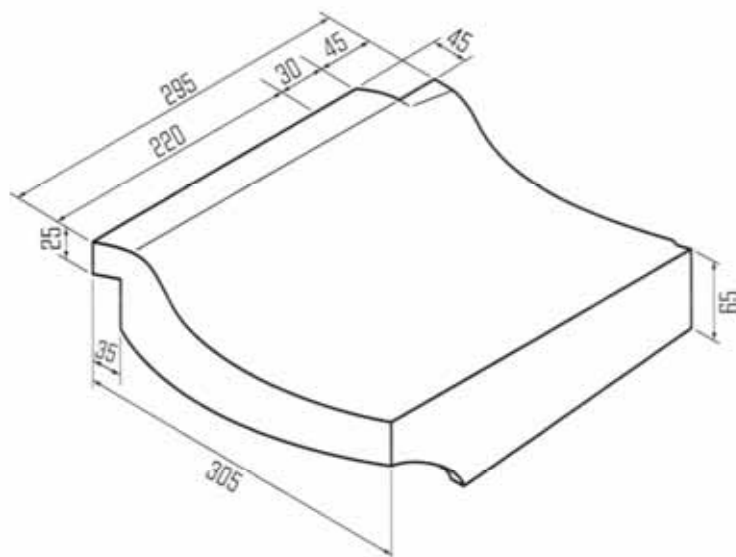
②一 一文字角(左)



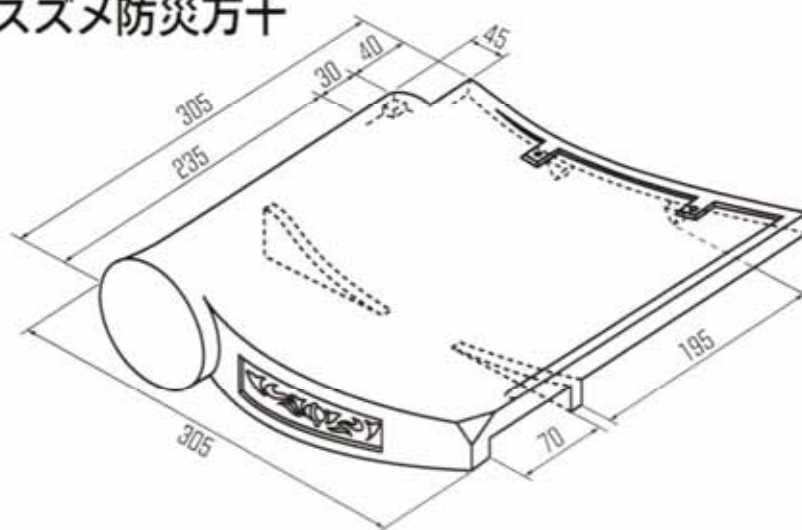
②② 軒カマ



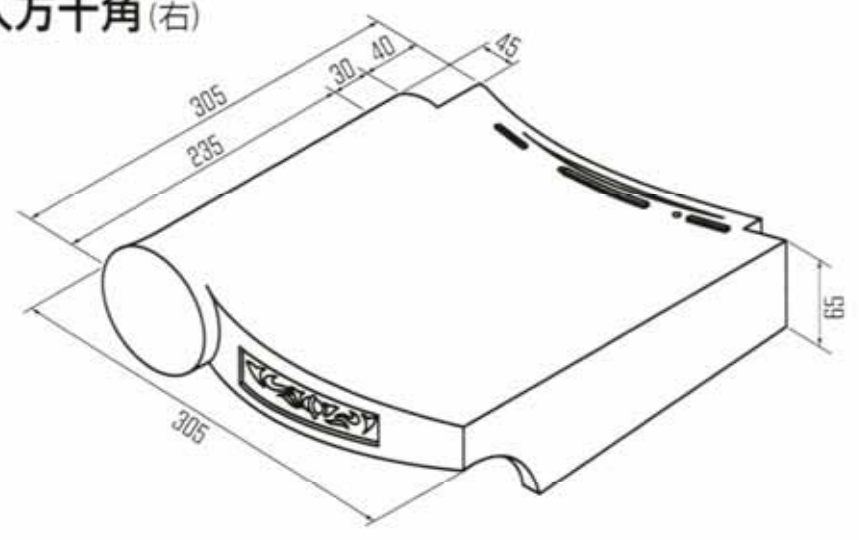
②③ 軒カマ角(右)



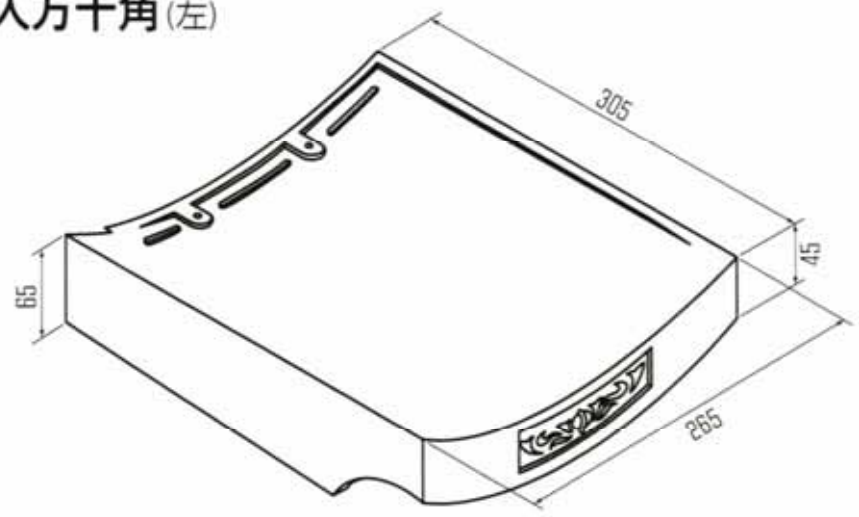
②④ 剣のみ粒入スズメ防災万十



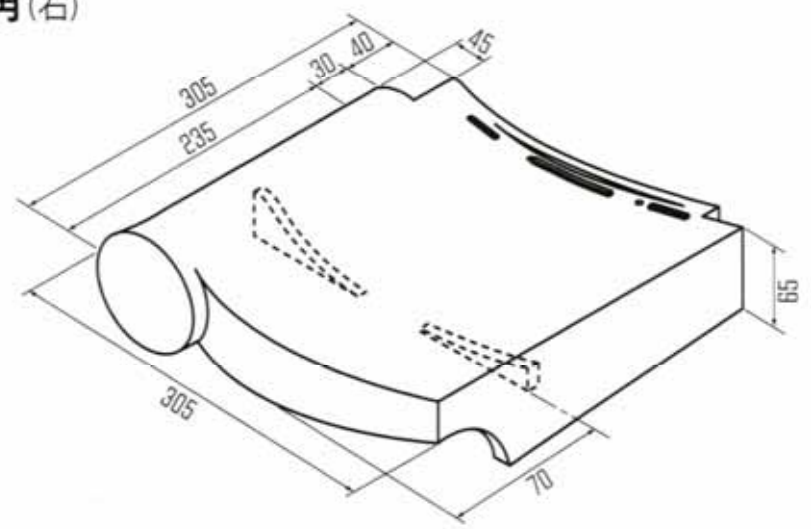
㊸ 剣のみ粒入万十角(右)



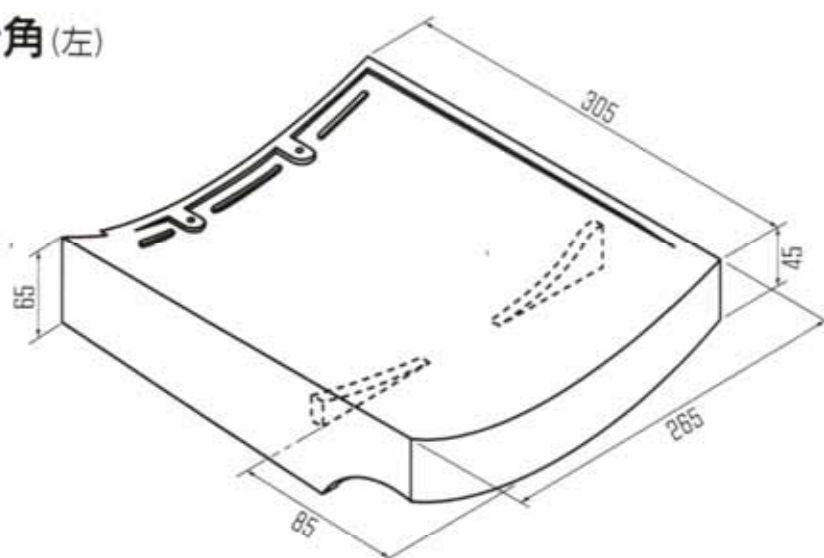
㊹ 剣のみ粒入万十角(左)



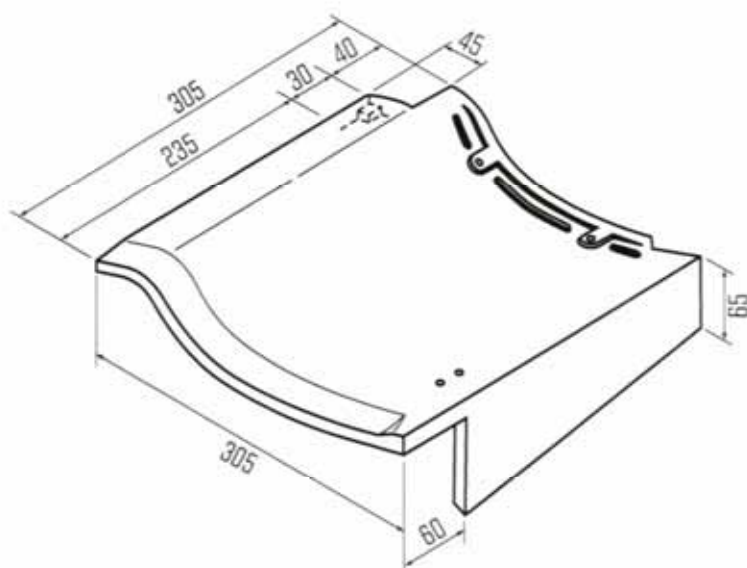
㊺ スズメ万十角(右)



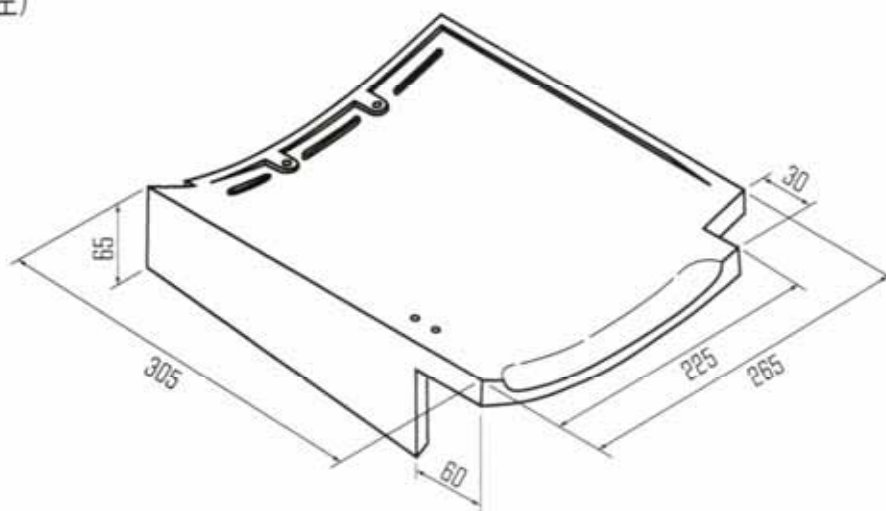
⑳ スズメ万十角(左)



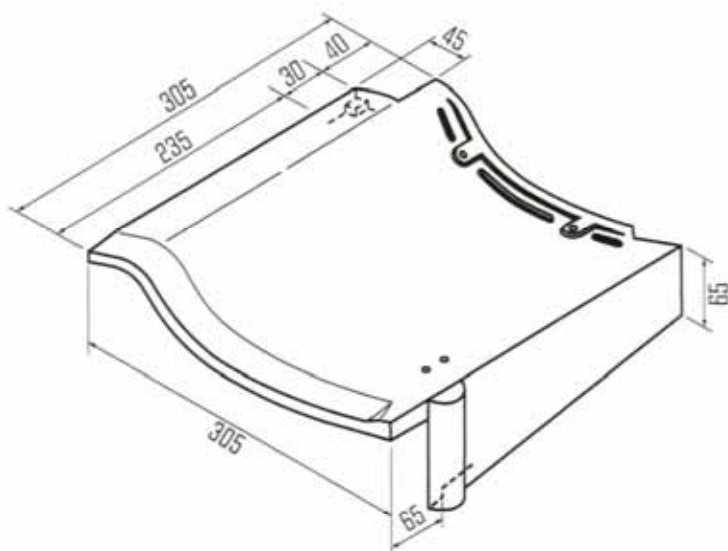
㉑ 面取袖(右)



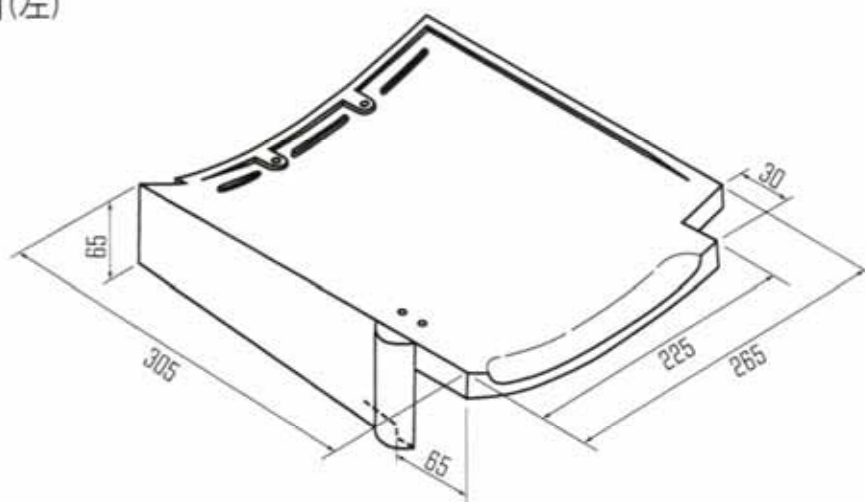
㉒ 面取袖(左)



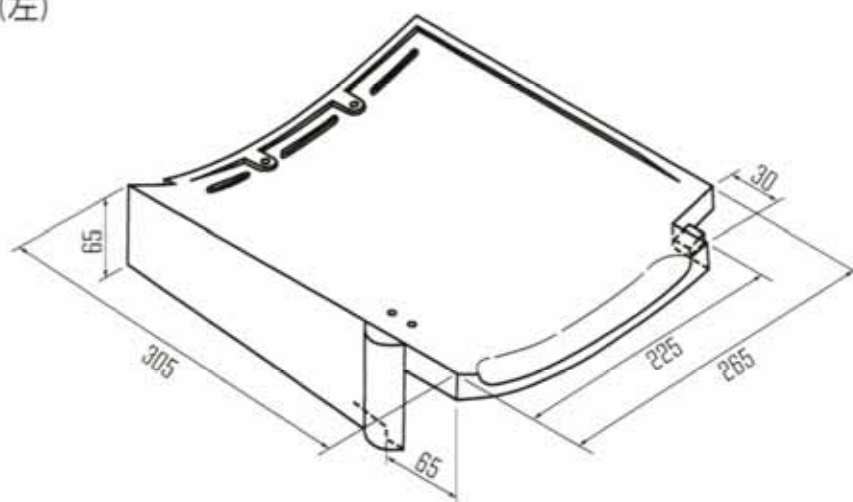
③① 面取紐袖 (右)



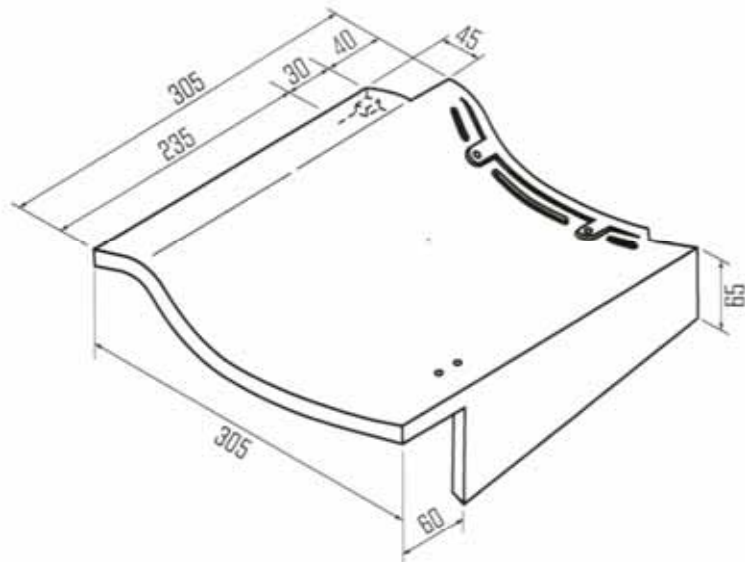
③② 面取紐袖 (左)



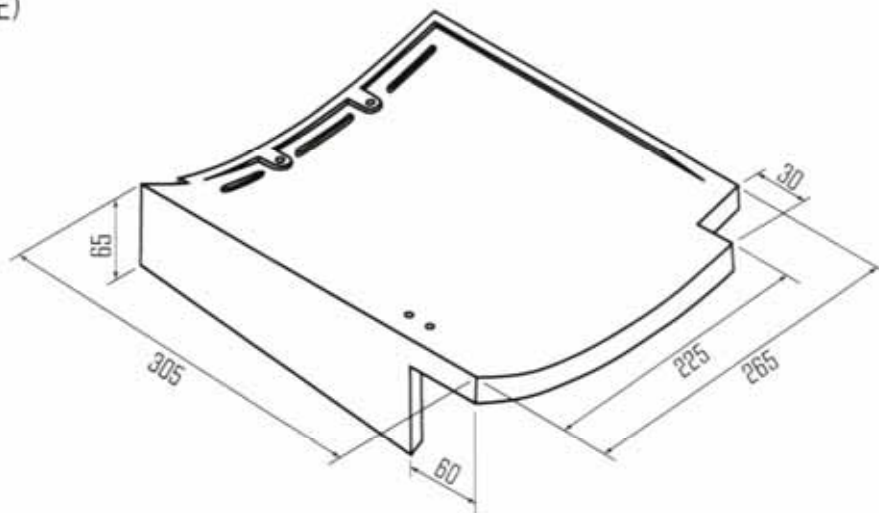
③③ 防災紐袖 (左)



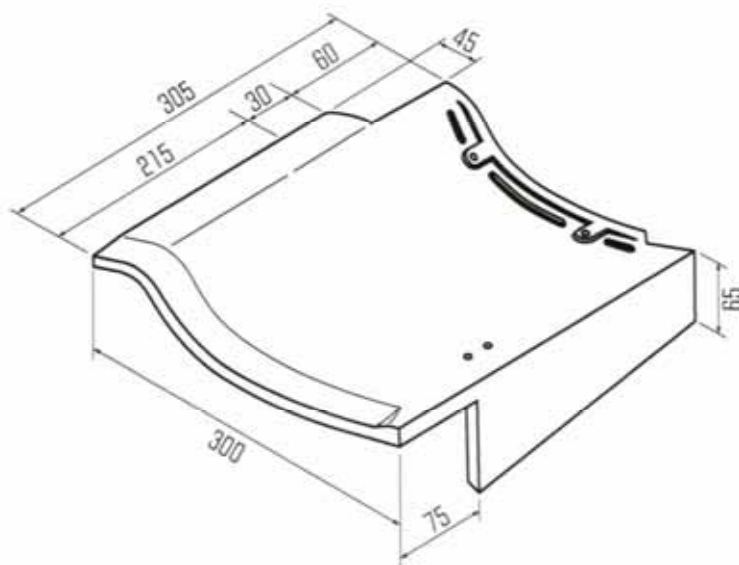
③④ 切落袖 (右)



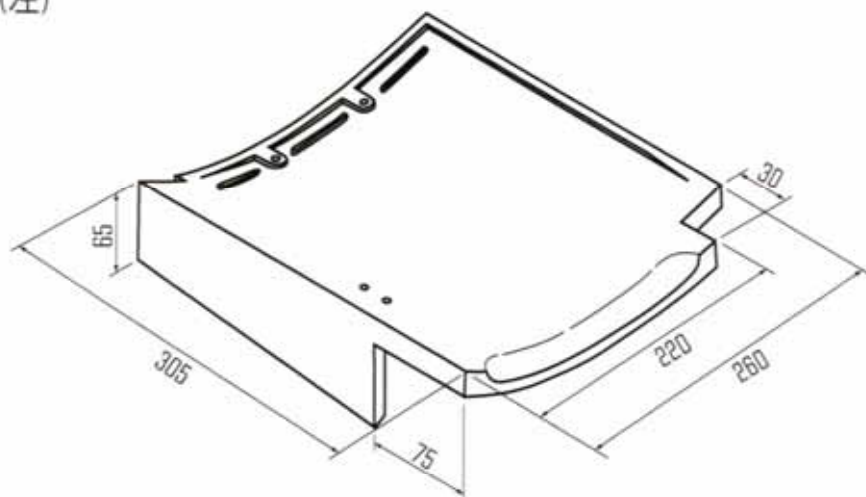
③⑤ 切落袖 (左)



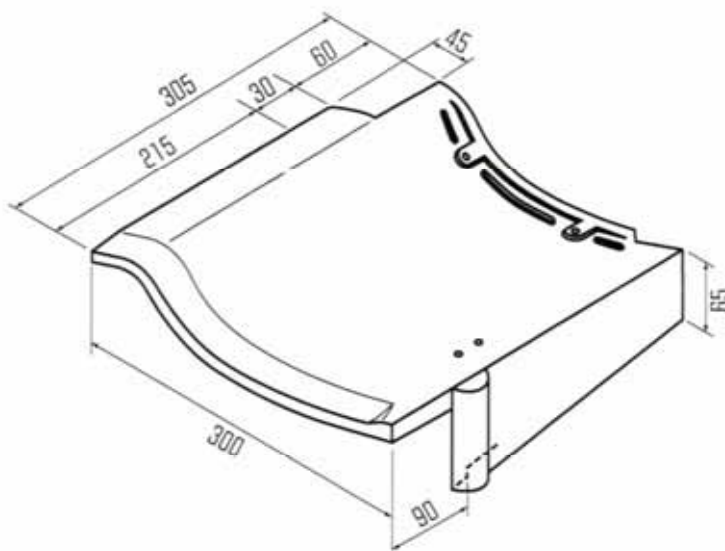
③⑥ ちどり袖 (右)



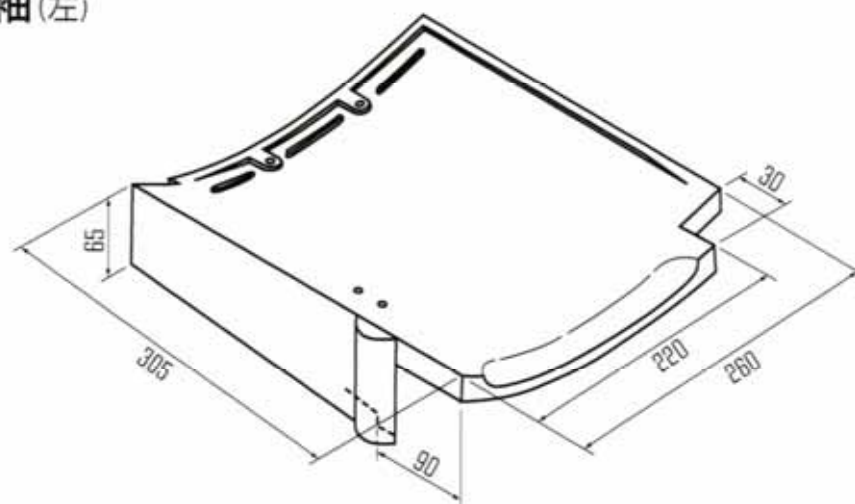
③⑦ ちどり袖(左)



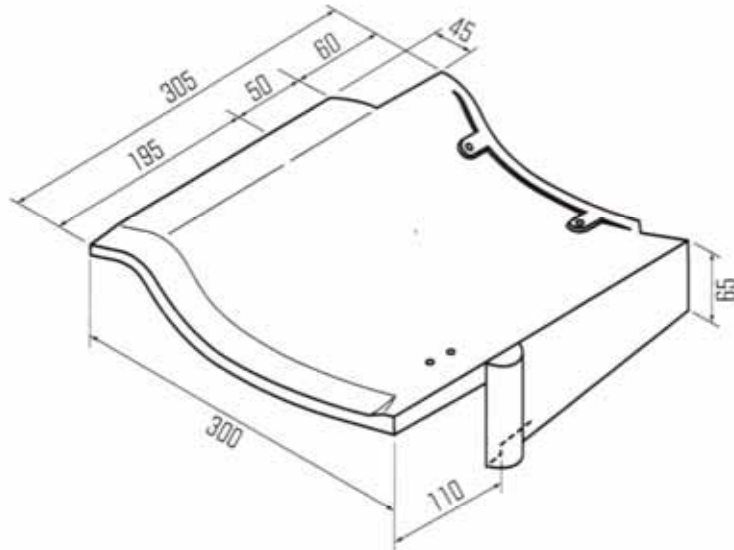
③⑧ ちどり紐袖(右)



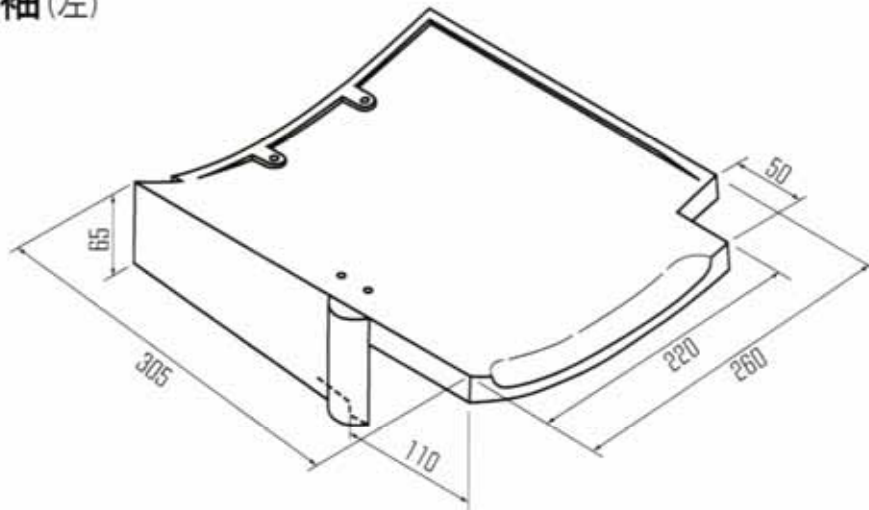
③⑨ ちどり紐袖(左)



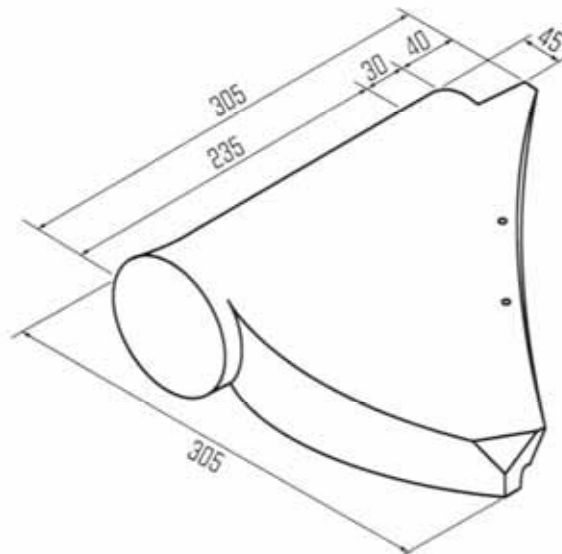
④① うず潮紐袖(右)



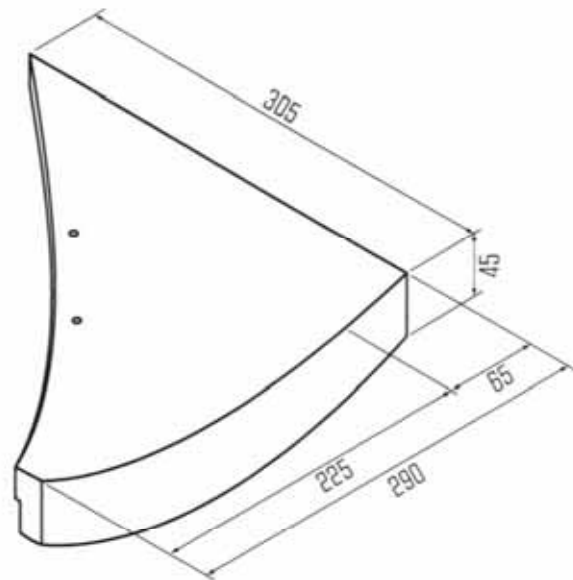
④② うず潮紐袖(左)



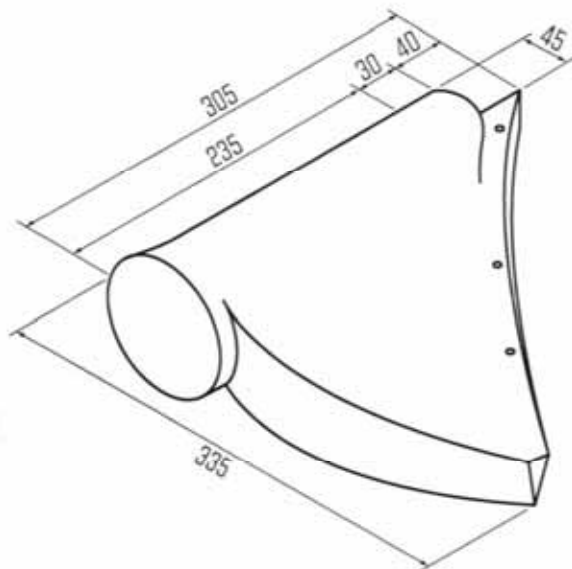
④③ 万十隅切(右)



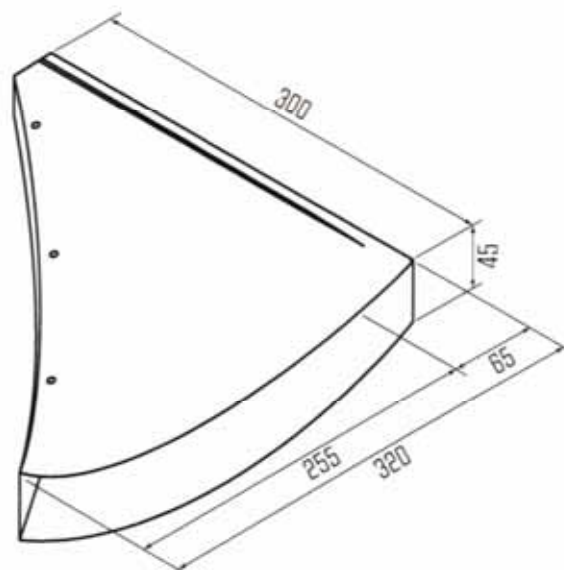
④③ 万十隅切 (左)



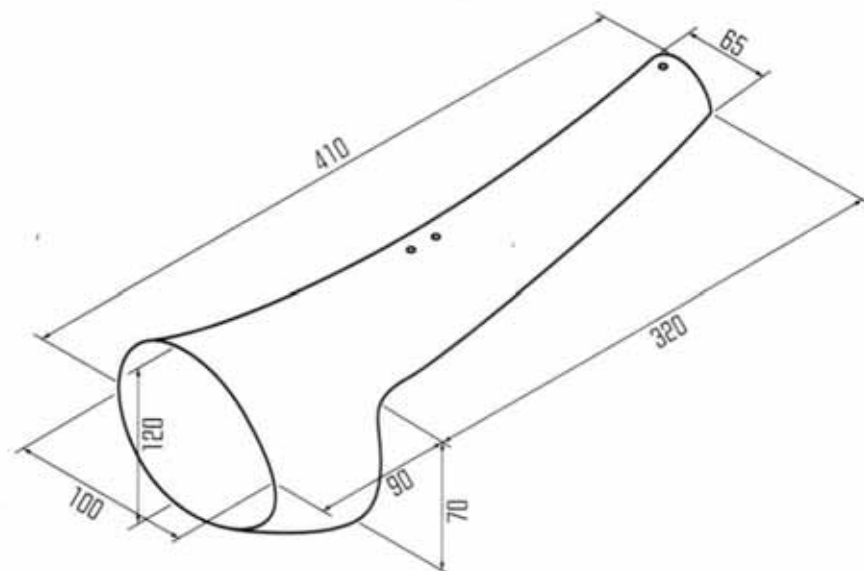
④④ 万十隅切・大 (右)



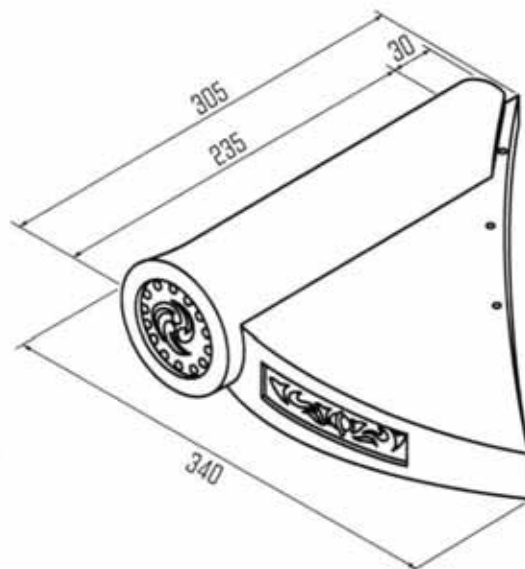
④⑤ 万十隅切・大 (左)



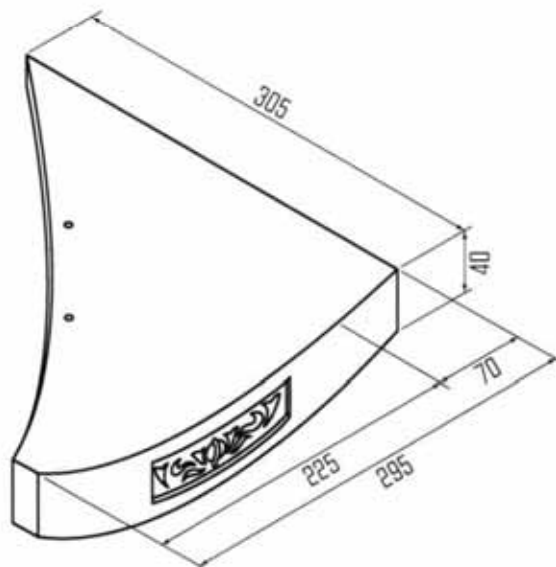
④6 隅 巴



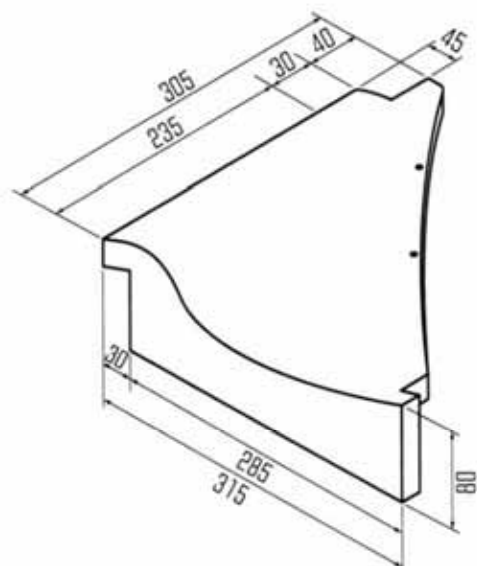
④7 粒入万十隅切(右)



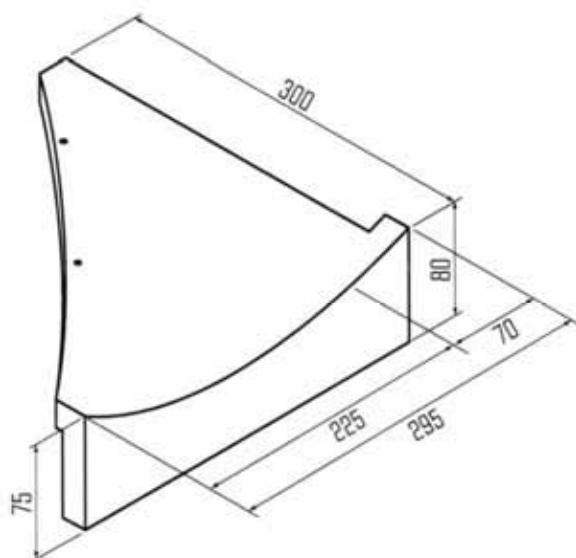
④8 粒入万十隅切(左)



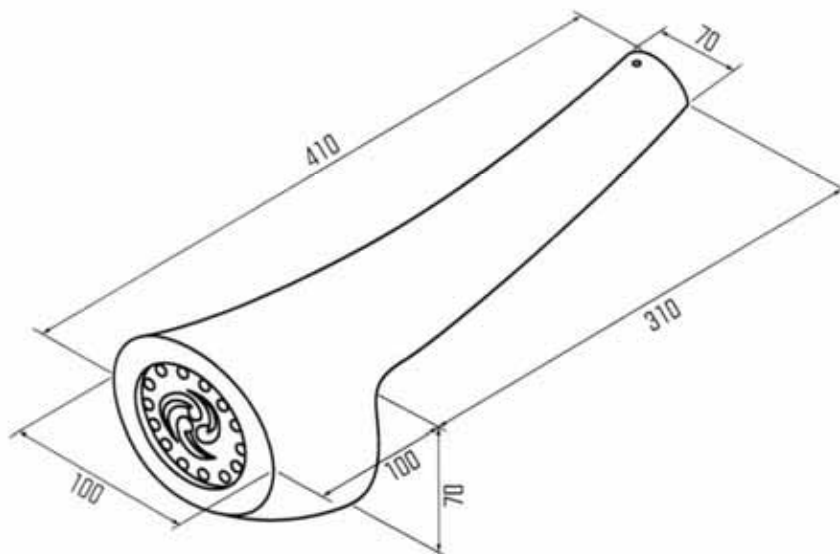
④9 一文字隅切(右)



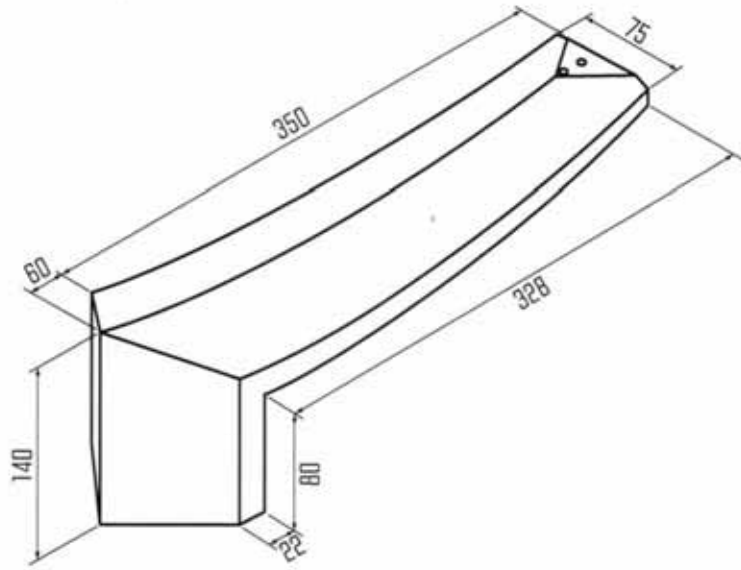
⑤0 一文字隅切(左)



⑤1 粒入隅巴

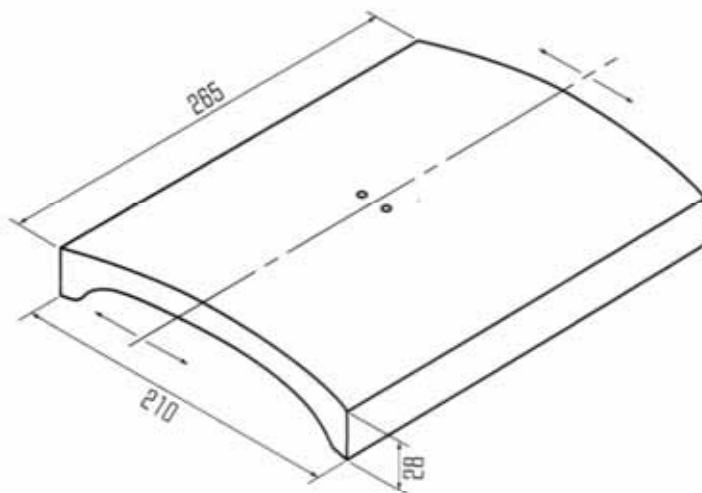


⑤ 網傘巴

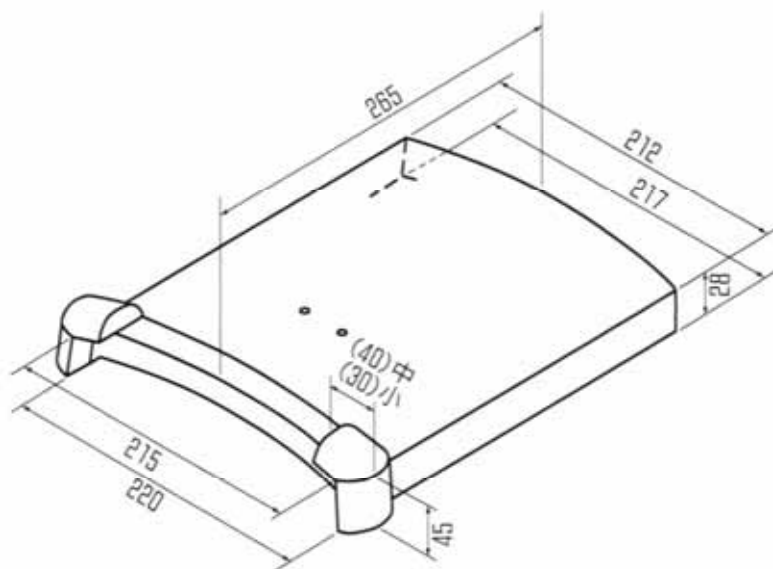


棟 部

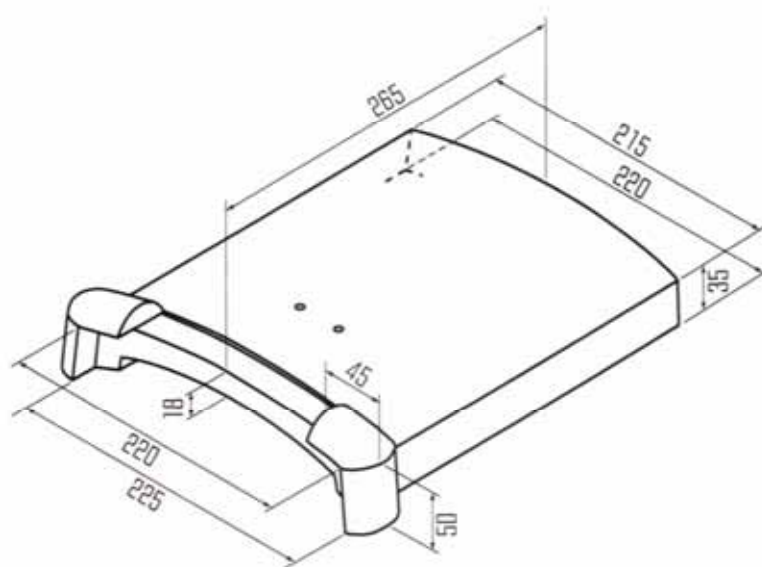
①のし



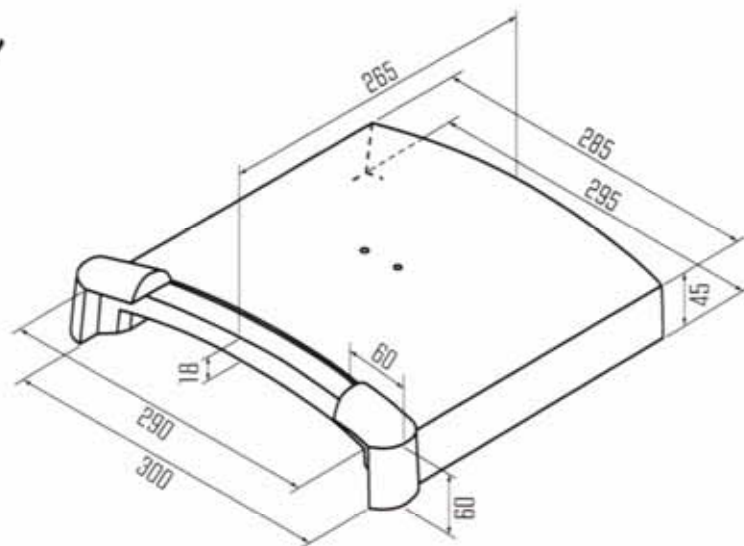
② 紐のし (小)(中)



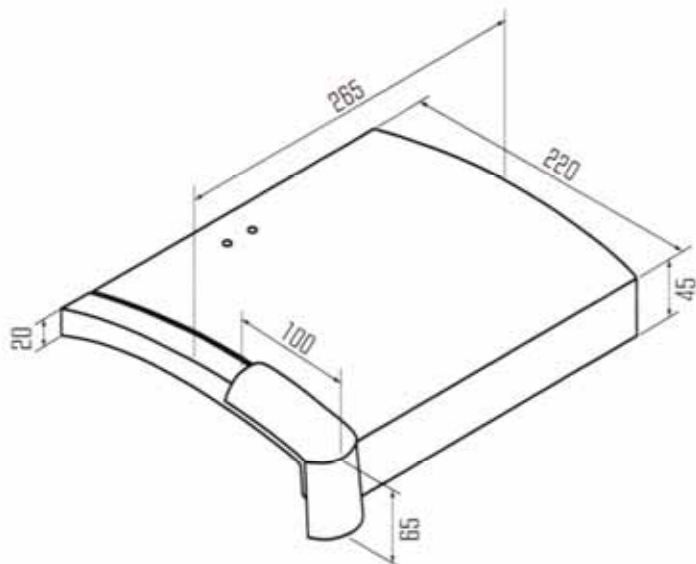
③ 紐付箱のし



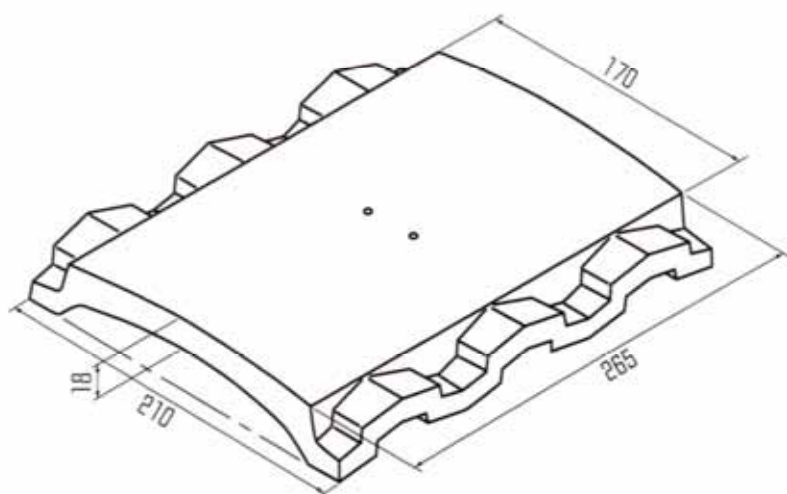
④ 両大面紐のし



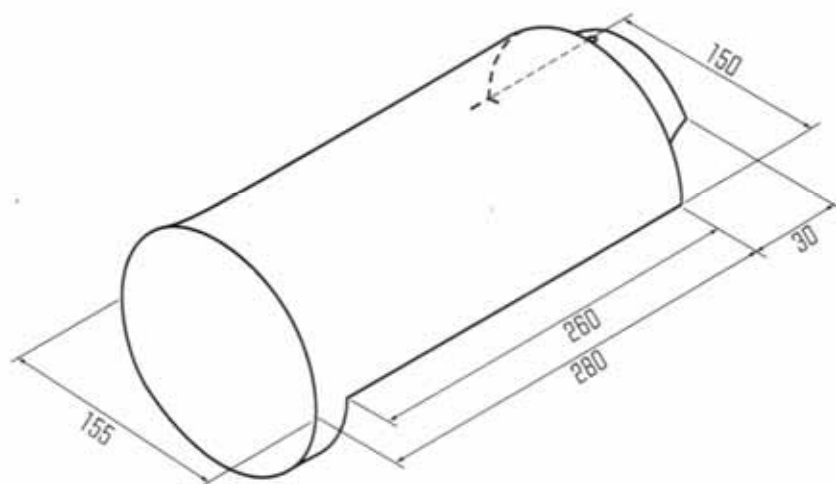
⑤ 片大面紐のし



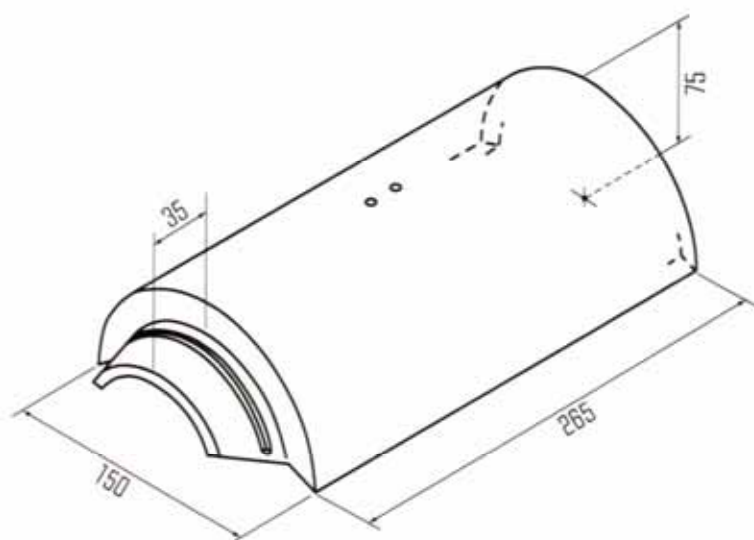
⑥ 松川のし



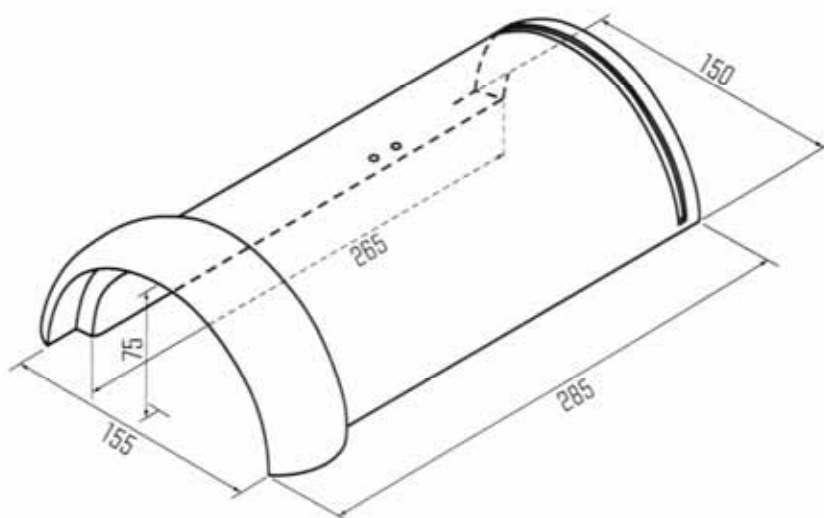
⑦ 五寸巴



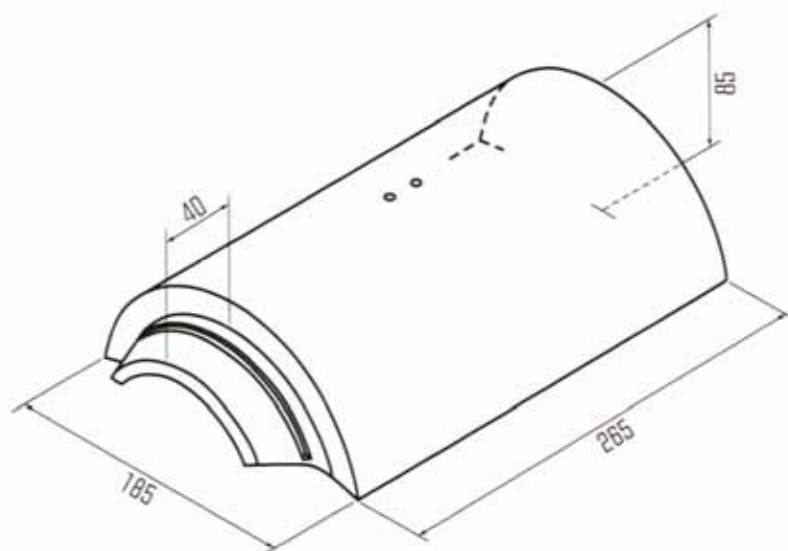
⑧ 五寸素丸



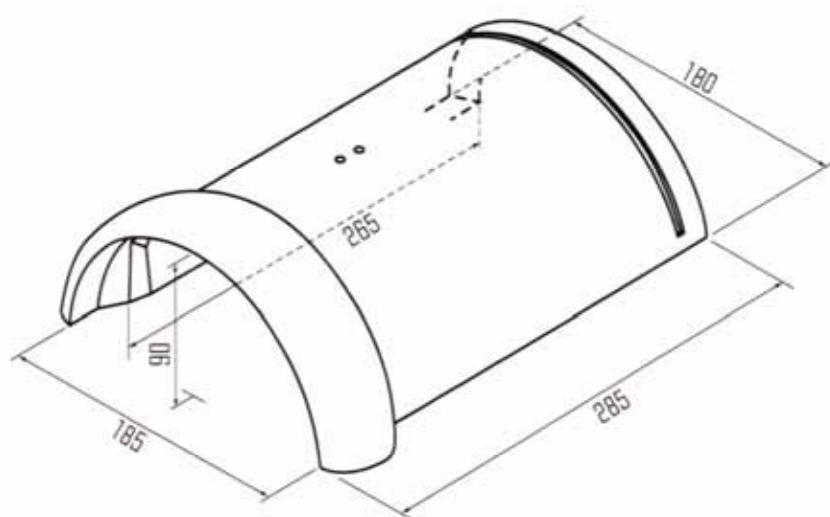
⑨ 五寸紐丸



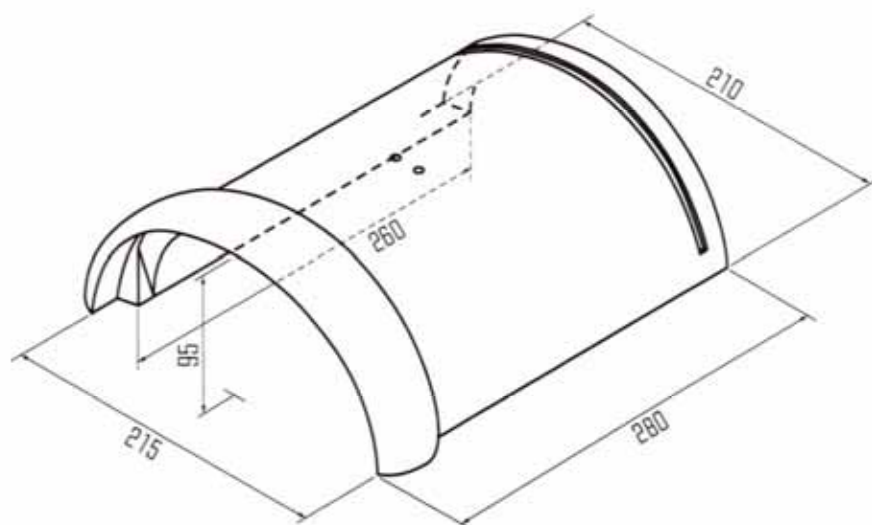
⑩ 六寸素丸



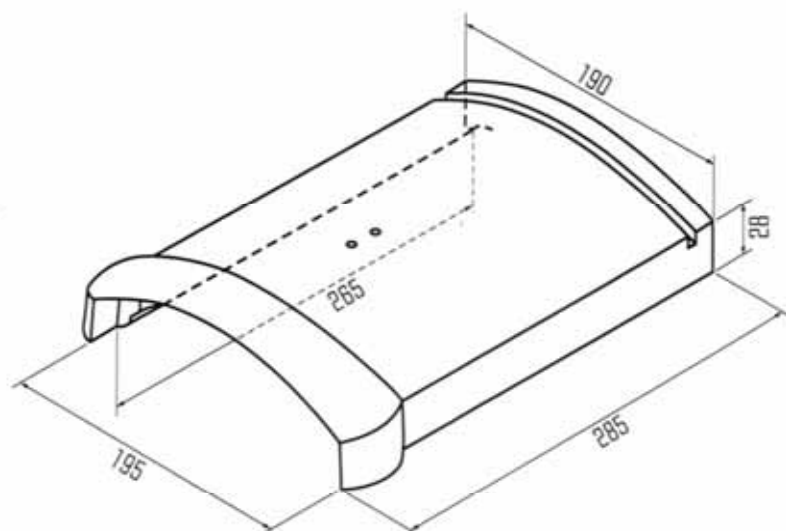
⑪ 六寸紐丸



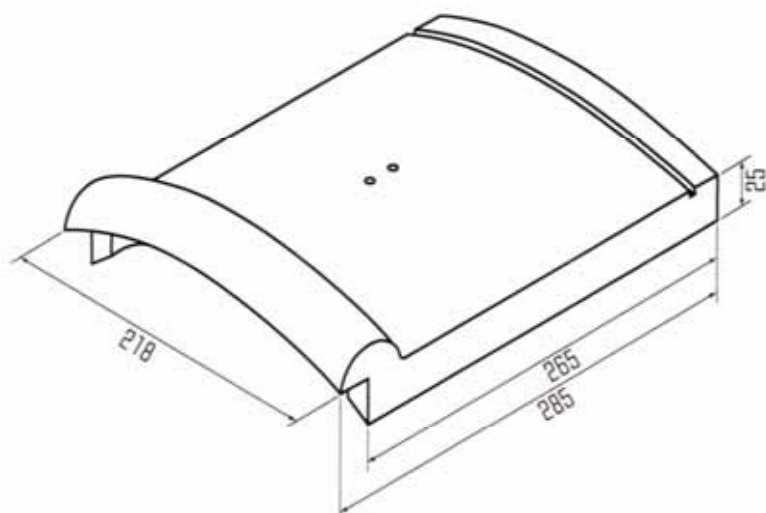
⑫ 七寸紐丸



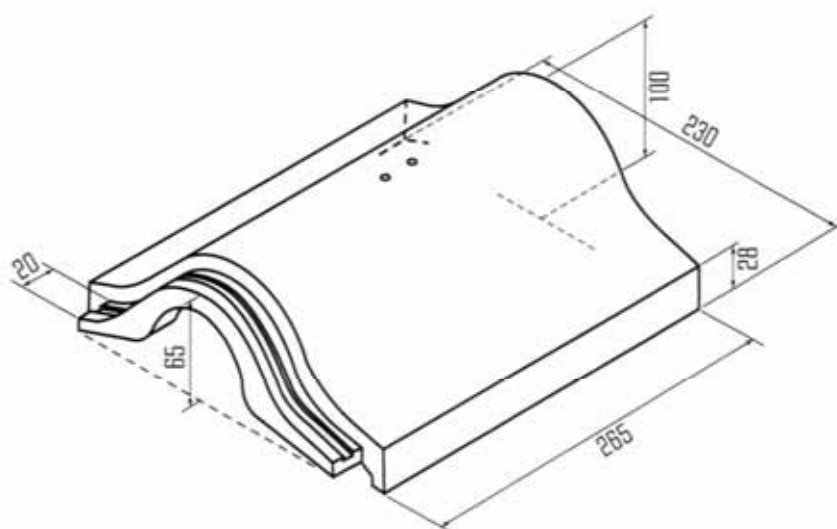
⑬ 紐付冠振



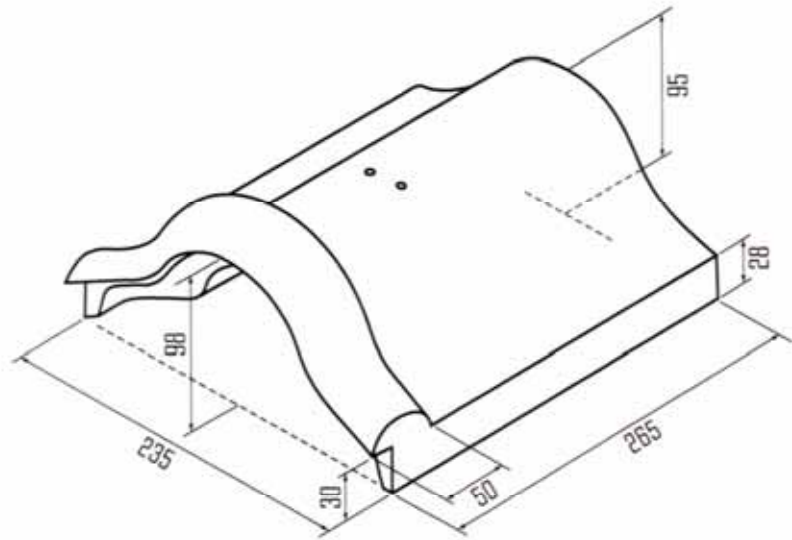
⑭ 丸棧冠振



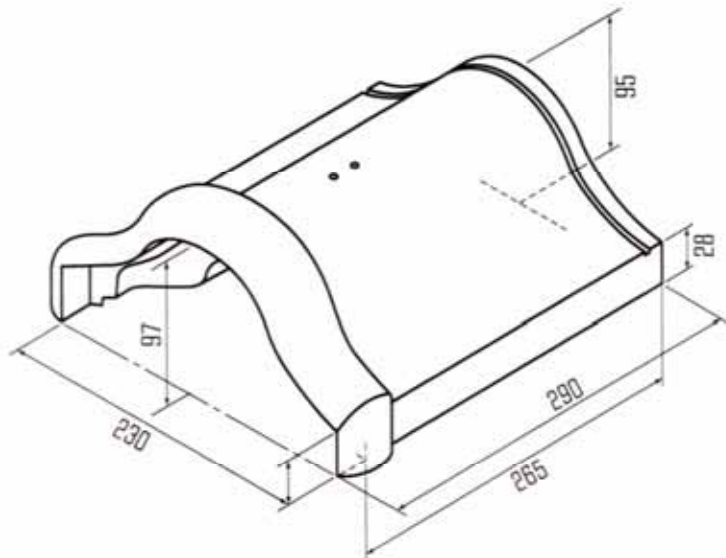
⑮ 付丸



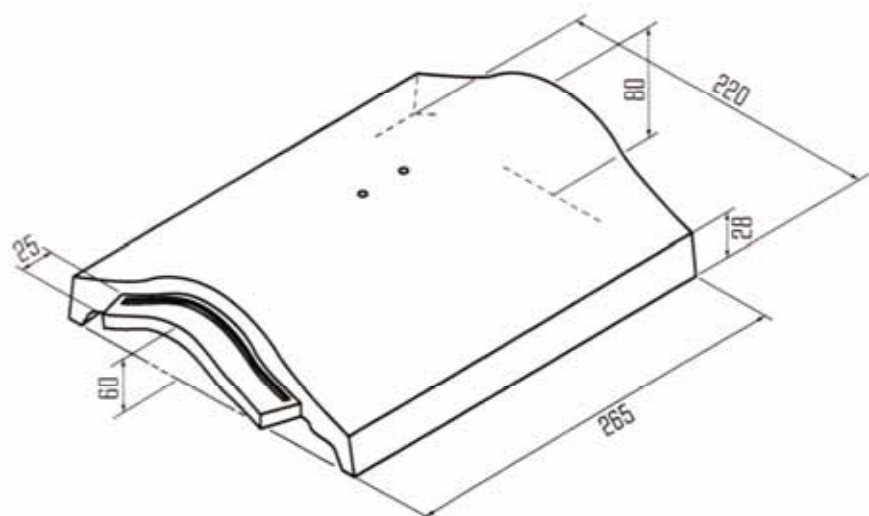
⑩ 紐付丸



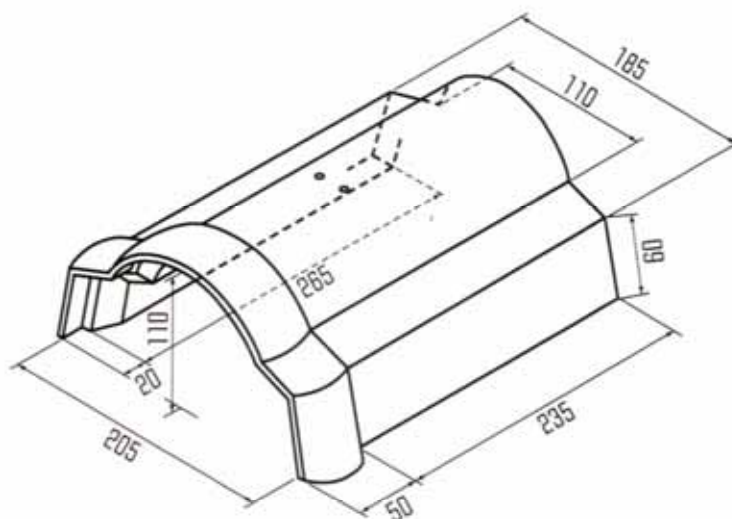
⑪ 垂紐付丸



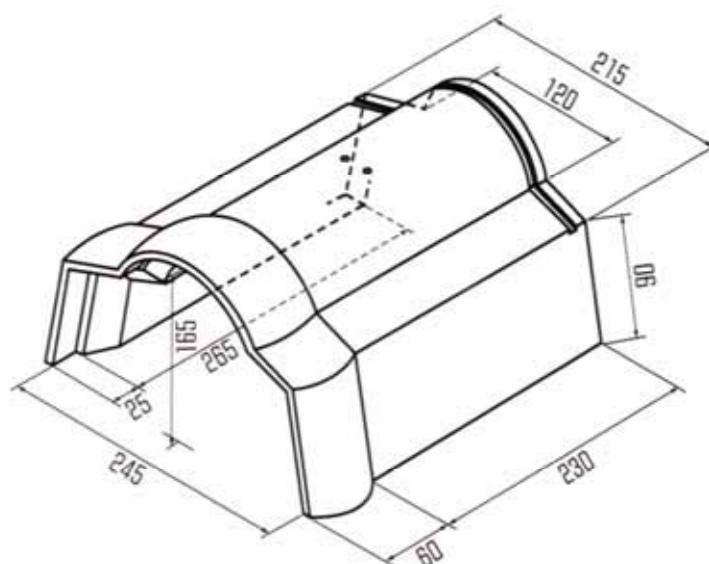
⑫ 亀伏間



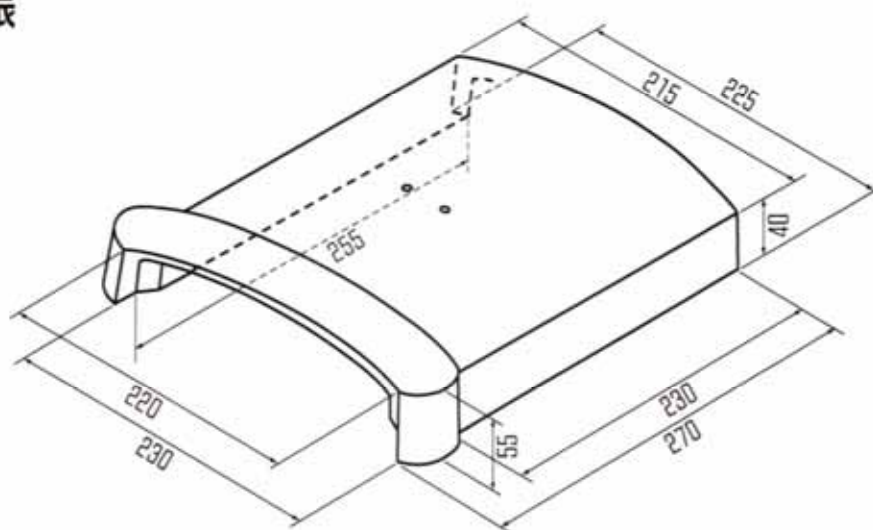
⑱ 京箱(中)



⑳ 京箱(大)



㉑ 垂付冠振



㊞日本工業規格表示許可工場
各種いふし瓦製造販売

ISO9001:2000審査登録(全工場)登録番号RQ1095



緑窯業株式会社

本 社 工 場 / 兵 庫 県 三 原 郡 緑 町 倭 文 庄 田 338-1
〒656-0153 TEL.0799(46)0231 FAX.0799(46)0330
西 淡 第 一 工 場 / 兵 庫 県 三 原 郡 西 淡 町 松 帆 古 津 路 878-3
〒656-0304 TEL.0799(36)2291 FAX.0799(36)4990
西 淡 第 二 工 場 / 兵 庫 県 三 原 郡 西 淡 町 松 帆 北 浜 71-1
〒656-0305 TEL.0799(36)5441 FAX.0799(36)5446

北九州営業所 / 福岡県北九州市門司区大字吉志口ケ坪400-4
〒800-0114 TEL.093(48)3683 FAX.093(48)1073
博多営業所 / 福岡県古賀市川原1289-1
〒811-3132 TEL.092(944)1272 FAX.092(944)1924
宮崎営業所 / 宮崎県宮崎郡佐土原町大字下田島宮本12219-49
〒880-0211 TEL.0985(73)7785 FAX.0985(73)7786

<http://www.midori-yougyou.co.jp>